

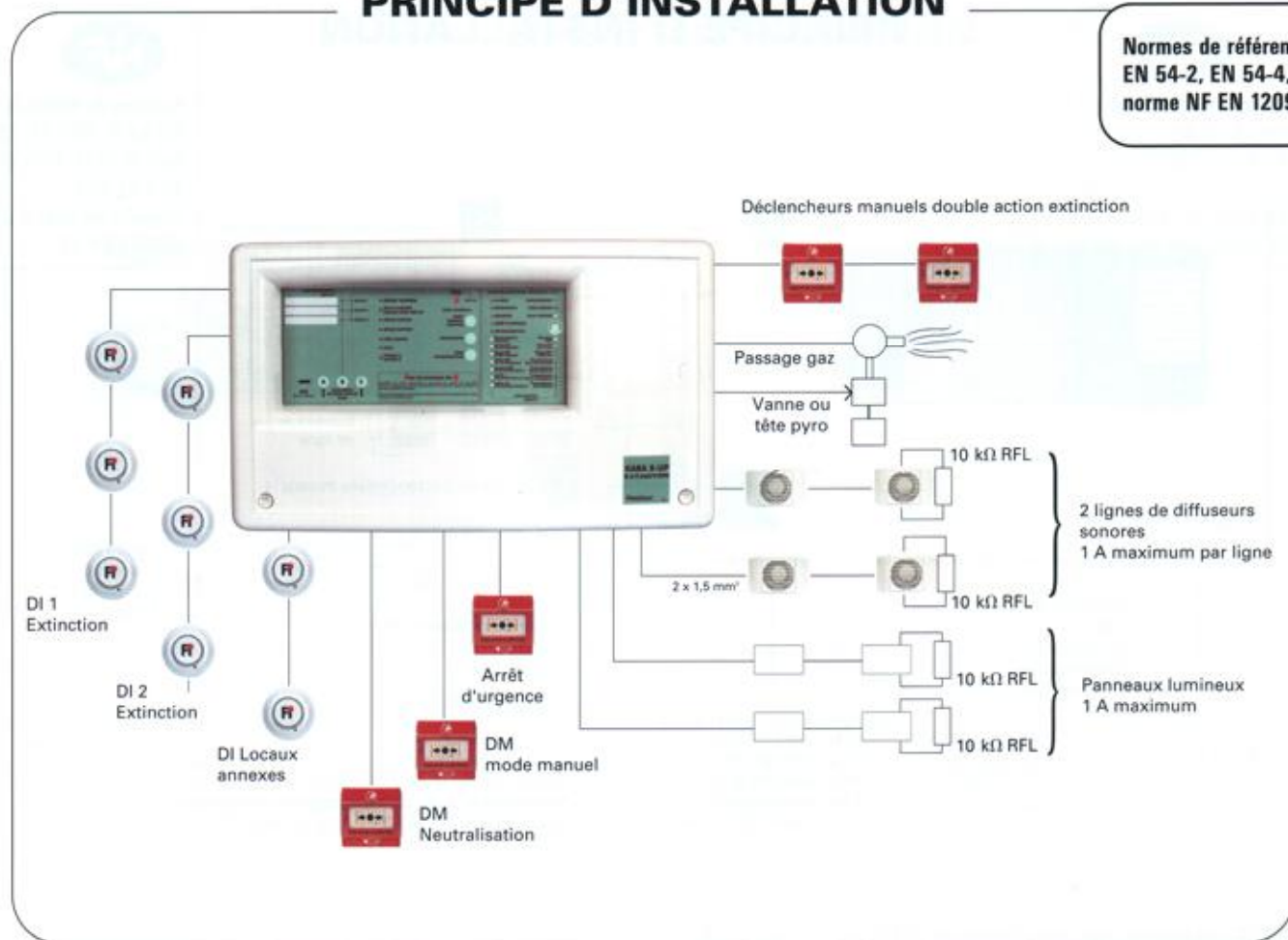
# E.C.S. conventionnel Extinction

## KARA 8 EXT

TA.0320

### PRINCIPE D'INSTALLATION

Normes de référence :  
EN 54-2, EN 54-4, et  
norme NF EN 12094-1



### FONCTIONNALITÉS

E.C.S conventionnel intégrant la fonction extinction conforme aux normes EN 54-2, EN 54-4 et EN 12094-1. Ce tableau d'extinction compact et complet possède une zone de noyage

(monozone). Ce coffret permet de commander des électrovannes ou têtes pyros. Possibilité d'effectuer l'extinction basse pression en CO<sub>2</sub>.

### CARACTÉRISTIQUES

#### ALIMENTATION

- > source principale :  
230 Vca +10% -15% 50 Hz - 160 mA

#### LIGNES PRINCIPALES

- > maximum 32 points par ligne ouverte ou 128 points par ligne rebouclée
- > câblage 1 paire 8/10<sup>e</sup> sans écran, maximum 1 000 m
- > jusqu'à 32 isolateurs de court-circuit par ligne rebouclée

#### FONCTIONS

- > une zone de noyage

#### SORTIES DE REPORT

- > contacts libres de potentiel, pouvoir 1 A 30 Vcc pour :  
Alarme feu générale, Déangement général (sécurité positive), 2 relais configurables
- > sortie RS485 au standard MOD-BUS

#### DIMENSIONS

- > L : 506 mm x H : 300 mm x P : 117 mm