

C.M.S.I. Type A adressable rebouclé

CMSI ET/MT avec UCMC de 2 à 64 lignes
Équipement d'alarme de Type 2A

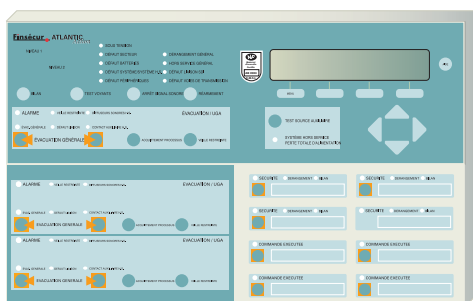
ATLANTIC ACTION

FAMILLE TA.0200

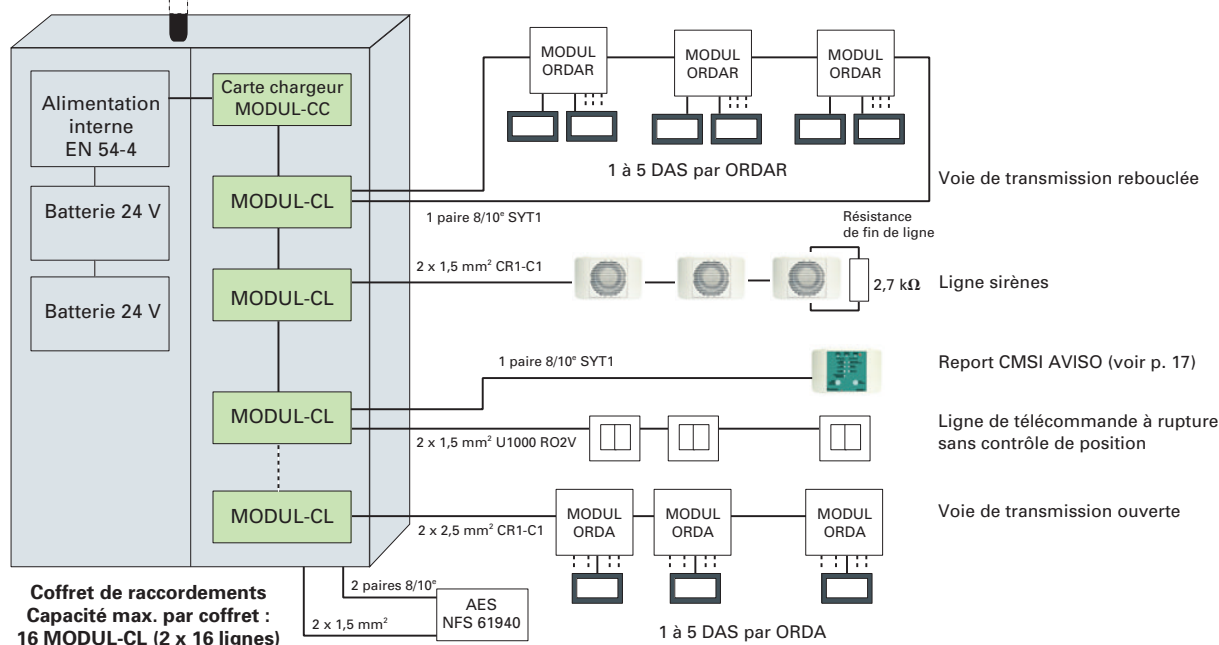
PRINCIPE D'INSTALLATION



Normes de référence
NFS 61-934, NFS 61-935,
NFS 61-936, EN 54-4
Numéros de droit d'usage NF
CMSI 078 A1 (Type A)



Interface de commande



FONCTIONNALITÉS

L'Atlantic Action est un Centralisateur de Mise en Sécurité Incendie adressable pouvant adresser individuellement chaque DAS en utilisant des voies de transmission ouvertes ou rebouclées.

Doté d'une interface utilisateur extra-plate (5 cm) et d'un coffret de raccordement dédié à l'installation, l'Atlantic Action évite ainsi l'emploi de baie encombrante.

Il peut recevoir deux ECS Atlantic Signalisation soit 1 024 points de détection.

CARACTÉRISTIQUES

COMPATIBILITÉ

- > E.C.S. de marque Finsécur
- > adaptation possible à tout type de protocole

CAPACITÉS MAXIMUM

- > nombre de fonctions : 128
- > nombre maximum d'ORDA/ORDAR par voie : 15
- > nombre maximum d'UGA : 17 (Zone d'alarme)
- > nombre maximum d'UGA IGH : 55
- > nombre maximum de cartes de lignes : 32
(2 coffrets de raccordement de 16 cartes de lignes)

PARAMÉTRAGE

- > évolué, par ordinateur portable et logiciel dédié, réf. : Neptune et liaison série

PRÉSENTATION

- > interface de commande :
L : 19 pouces - I : 6 U - Prof : 6 cm
- > coffret de raccordement :
L : 19 pouces - I : 9 U - Prof : 21 cm
- > pouvant être montés en baie standard ou installés en fixation murale